

Контроллер нагрева пола

FRe 525 22

Инструкция по использованию



Предупреждение-1

Прибор может быть вскрыт и установлен только квалифицированным электриком в соответствии с электрической схемой, расположенной на крышке прибора или в этих инструкциях. Должны быть соблюдены действующие правила безопасности.

Для достижения класса защиты II должны быть применены соответствующие меры по установке.

Эти независимо устанавливаемые электронные устройства спроектированы для управления температурой в сухих и закрытых помещениях только при нормальных условиях. Прибор соответствует EN 60730, и работает в соответствии с принципом функционирования 1С.

1. Применение:

Для регулирования температуры пола тепловыми матами.

2. Функциональное описание:

Контроллер нагрева пола состоит из двух частей:

- 2.1. Самого **контроллера**, управляющего температурой нагрева пола
- 2.2. Выносного **датчика** для замера регулируемой температуры.

2.1. Контроллер:

Требуемая температура устанавливается управляющей ручкой. Поворот шкалы между метками *5 соответствует диапазону температур 10-50 °С. Проверьте соответствие нагревателя данному диапазону температур. Если установленная температура еще не достигнута, то контроллер поддерживает включенным нагреватель и индицирует об этом состоянии с помощью красного светодиода над управляющей ручкой; это указывает на потребление энергии нагревателем. Управляющей ручкой можно ограничить диапазон регулирования (подробнее это описано в пункте 8). Нагреватель может включаться и выключаться переключателем I-O. Понижение температуры можно запрограммировать внешним таймером, например, для снижения потребления энергии в ночное время. Если в системе имеется таймер, то о режиме снижения температуры сигнализирует зеленый светодиод над управляющей ручкой. Температура при этом снижается примерно на 5 °С.

Пример: Установите дневную температуру на 30 °С. При этом при переходе на сниженную температуру в ночное время обогреватель включиться только когда температура упадет ниже 25 °С.

2.2. Датчик

Датчик устанавливается на полу. Он измеряет температуру пола и в зависимости от ее отношения к установленной на регуляторе, дает команду на включение и выключение нагревателя.

3. Установка

3.1 Контроллер:

На стандартную плоскую стенку в отверстие диаметром 55 мм.

ВНИМАНИЕ! Прибор необходимо монтировать с фиксирующим кольцом на крышке!

а) Снимите крышку – Вытащите ручку регулировки – Выверните винт – Снимите крышку.

б) Электрическое подключение:

В соответствии со схемой: сплошные линии – проводники с сечением 1-2,5 мм². Требования к изоляции проводников не предъявляются. Изоляция должна обеспечивать безопасность внешних контуров. Соответствие классу безопасности II можно проверить специальным измерением.

с) Установите контроллер на стенку и зафиксируйте винтами.

д) Установите крышку на корпус. При установке используйте защелку в нижней левой части корпуса.

е) Выполните пункт а) в обратном порядке.

3.2. Датчик:

– Датчик необходимо устанавливать в защитную трубку, которая защитит его от влажности и позволит легко заменить при ремонте.

– Сгон прилагаемого кабеля соответствует DIN 46228-D

1-7-Ms должен подключаться зачищенными от изоляции частями.



4. Информация для установщика

– Включатель I-O разрывает один провод источника питания и разрывает цепь подачи напряжения на нагреватель.

– При прокладке цепей системы напряжение необходимо выключить.

– При обрыве датчика реле замкнуто, а при закорачивании датчика – разомкнуто.

– **ВНИМАНИЕ!** При выходе прибора из строя датчик может оказаться под сетевым напряжением.

5. Технические характеристики

5.1 Контроллер:

Для заказа Цвет - чисто белый RAL 9010	FRe 525 22 rw
EDP код (с датчиком)	0525 22 141 500
Цвет – электробелый RAL 1013	FRe 525 22
EDP код (с датчиком)	0525 22 141 501
Рабочее напряжение	230 В~ 50Гц
Диапазон напряжения	195...253 В~
Диапазон регулиров. Температуры	*...5 (10-50 °С)
Коммутируемый ток	10 А при cos φ =1
Коммутируемая мощность	2,3 кВт
Включатель	Сетевой Вкл/Выкл.
Красный светодиод	Требуется подогрев
Зеленый светодиод	Вкл. понижение темп.
Контакты (реле)	1 Н.Р. (для нагревателя)
Снижение температуры (ТА)	Абсолютное 5 К
Дифференциал срабатывания	Абсолютный 1 К
Температура хранения	-25...70 °С
Расчетное импульсное напряжение	4 кВ
Температура при шаровом испытании на прочность	75 ± 2 °С
Напряжение и ток при измерении помех	230 В, 0,1 А
Степень защиты корпуса	IP 30
Класс безопасности корпуса	II
(см. Предупреждение!)	
Степень загрязнения	2
Класс программирования	A
Класс энергопотребления	I = 1 %
(согл. нормативам ЕС 811/2013, 812/2013, 813/2013, 814/2013)	

5.2 Датчик

Для заказа Обозначение	F 193 720 A
EDP код	000 193 720 001
Чувствительный элемент	NTC
Кабель датчика	PVC, 2 x 0,50 мм ² , 4 м
Степень защиты	IP 68
Температура среды	-25...70 °С

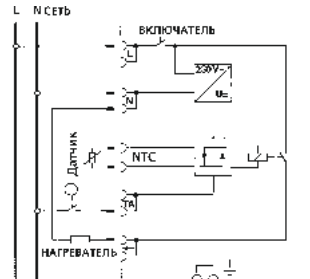
Кабель можно удлинять до 50 м двухжильным кабелем с сечением 1,5 мм² без снижения точности контроллера.

Характеристики датчика: Измерительный прибор с Ri > 1 Мом

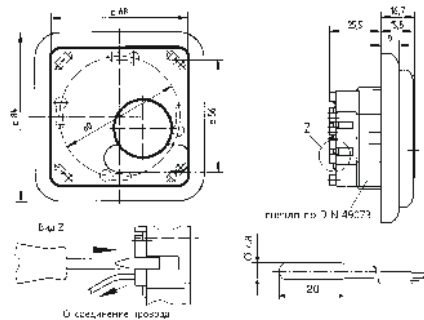
Температура °С	Сопротивление кОм	Температура °С	Сопротивление кОм
5	85,279	30	26,281
10	66,785	35	21,137
15	52,330	40	17,085
20	41,272	45	13,846
25	33,000	50	11,277

Измерение необходимо делать на отключенном датчике.

6. Схема подключения



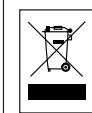
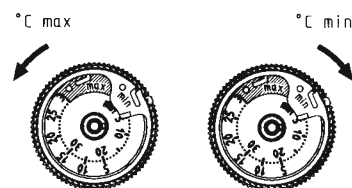
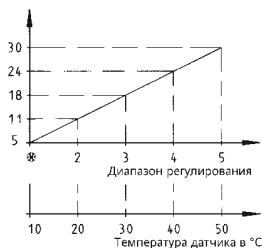
7. Размеры



8. Ограничение диапазона регулирования

Контроллер настроен на максимальный диапазон регулирования от * до 5.

Управляющая ручки имеет два кольца настройки, одно из которых для диапазона от 5 до 30 °С. При ограничении регулировки настройка прибора осуществляется в соответствии со схемой ниже.



Данное изделие не следует выбрасывать вместе с бытовыми отходами. Рециклируйте изделия там, где существуют предприятия по переработке электронных отходов. Инструкции по переработке можно получить в местных органах власти.