



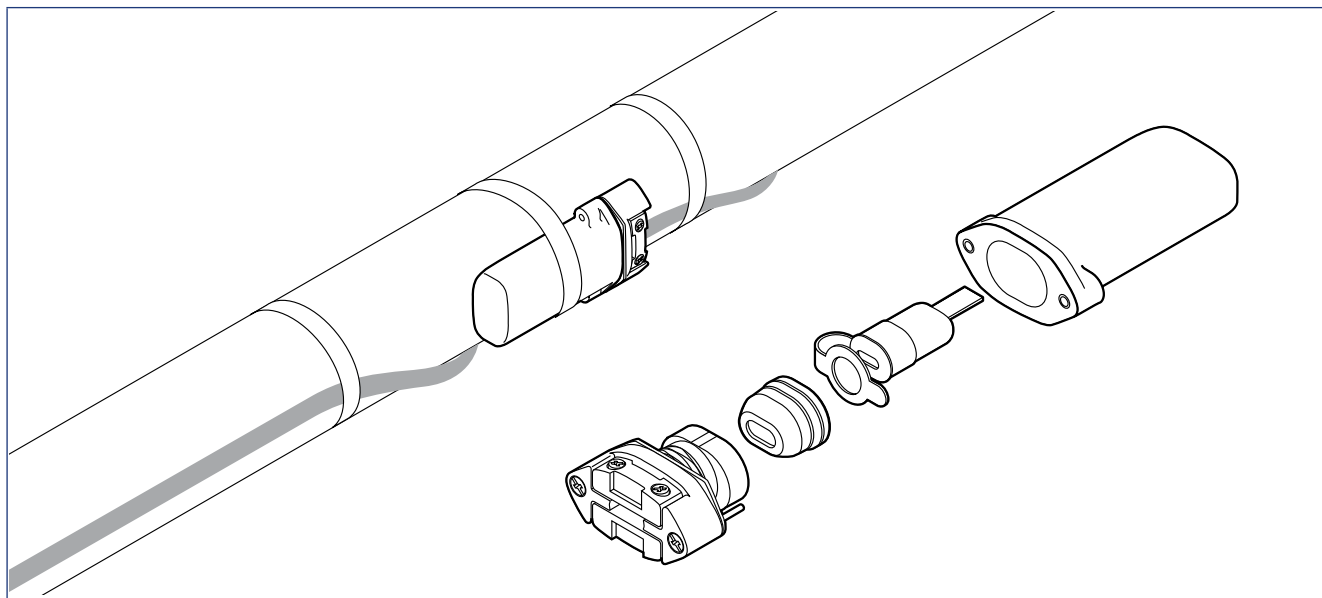
**Не требующий горячего монтажа
компактный набор для оконцевания
под теплоизоляцией**

E-150 — компактная не требующая горячего монтажа концевая заделка. Эта универсальная концевая заделка разработана для всех саморегулируемых греющих кабелей Raychem типов BTV, QTVR, XTV и KTV, что облегчает выбор продукта и способствует снижению необходимых хранимых запасов. Она может использоваться в интервале температур от -50°C до $+215^{\circ}\text{C}$. Сертифицирована для применения в взрывоопасных зонах.

Уникальная конструкция E-150 удовлетворяет жестким промышленным требованиям. Благодаря компактно-му профилю, может монтироваться непосредственно на трубопроводах или других поверхностях. Усиленное пружиной уплотнение защищает корпус от проникновения влаги. Конец греющего кабеля дополнительно защищается колпачком с неотверждаемым герметиком (без содержания силикона). Прочная конструкция этой концевой заделки

выдерживает механические воздействия, а также воздействие агрессивных химических сред. Набор может использоваться повторно.

Концевая заделка монтируется под теплоизоляцией и не требует нагрева при монтаже, что делает обслуживание простым и быстрым. Каждый набор включает в себя все необходимые для монтажа комплектующие для концевой заделки одного кабеля.



Описание

Концевая заделка холодного монтажа для саморегулируемых греющих кабелей BTV, QTVR, XTV и KTV

Комплектация

1 корпус концевой заделки, 1 сборный узел входного уплотнения,
1 колпачок для изоляции жил, 1 маркировочная наклейка
1 инструкция по монтажу

Сертификация

Взрывоопасные зоны

PTB 09 ATEX 1068 U

Ex II 2G Ex e II

Ex II 2D tD A21 IP66

IECEX PTB 09.0043U

Ex e II

Ex tD A21 IP66

Сертифицирована DNV (сертификаты E-11564 и E-11565)



Класс I, подразд. 2, Группы A, B, C, D

Класс II, подразд. 2, Группы F, G



Класс III



CLI, ZN2, AEx e II T⁽¹⁾

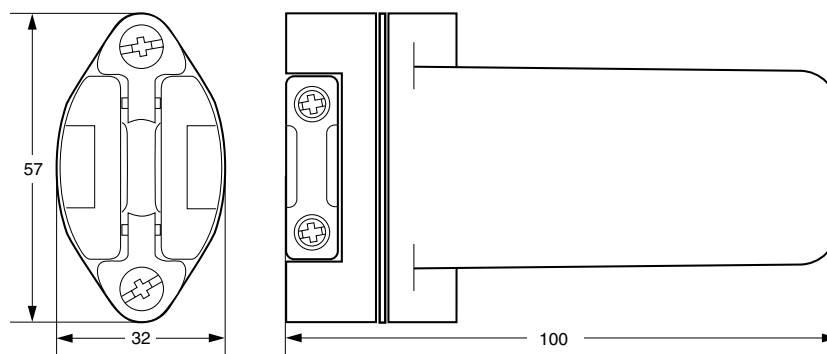


Ex e II T⁽¹⁾

⁽¹⁾ Температурный класс определяется греющим кабелем или проектной документацией

Сертификаты Госгортехнадзора России, Проматомнадзора Беларуси, МЧС Казахстана, Госгортехнадзора Украины

Номинальные размеры



Технические характеристики

Применяется для греющих кабелей	BTV-CR, BTV-CT, QTVR-CT, XTV-CT, KTV-CT
Степень защиты оболочки	IP66
Мин. температура монтажа	-50°C
Макс. температура трубопровода	См. технические характеристики греющего кабеля
Макс. напряжение питания	277 В

Материалы конструкции

Корпус, крышка и зажим кабеля	Конструкционные полимеры черного цвета
Узел входного уплотнения и изоляция жил	Силоксановый каучук
Винты, обжимная пружина, усиливающая пластина	Нерж. сталь

Информация для заказа

Концевая заделка	E-150
Номер по каталогу и вес	979099-000 (0,3 кг)